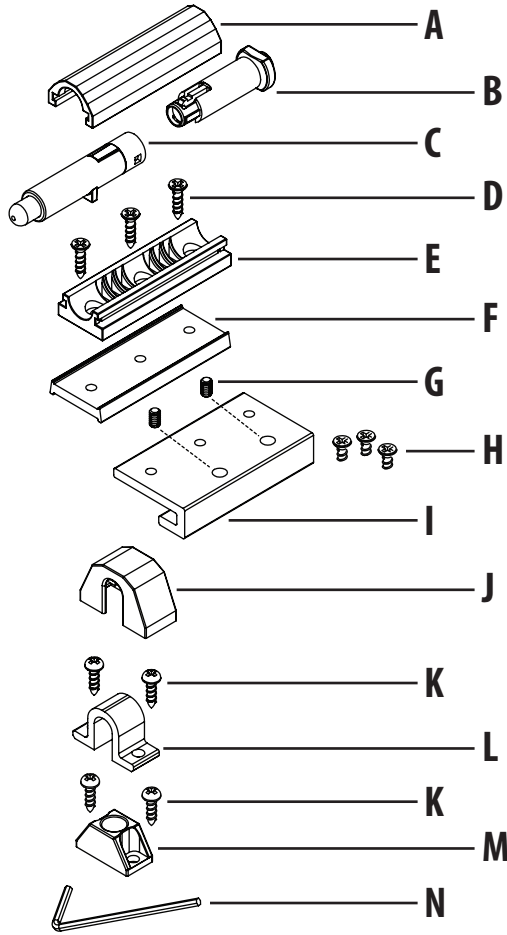


Included parts / Pièces comprises / Piezas incluidas



- | | |
|--|--|
| A Cover (x1)
<i>Couvercle (x1)</i>
Cubierta (x1) | B Pull-key (x1)
<i>Clé-tirette (x1)</i>
Llave de bloqueo (x1) |
| C Pin Body (x1)
<i>Chambre de cheville (x1)</i>
Caja del pasador (x1) | D #6 Flat Head Wood Screw (x3)
<i>Vis à bois à tête fraisée n° 6 (x3)</i>
Tornillo para madera de cabeza plana N.º 6 (x3) |
| E Base (x1)
<i>Support de la serrure (x1)</i>
Base (x1) | F Spacer (x1)
<i>Entretoise (x1)</i>
Separador (x1) |
| G Allen Screw (x2)
<i>Vis creuses (x2)</i>
Tornillo Allen (x2) | H #6 Flat Head Machine Screw (x3)
<i>Vis à métaux à tête plate n° 6 (x3)</i>
Tornillo para metales de cabeza plana N.º 6 (x3) |
| I Aluminium Window Adapter (x1)
<i>Adaptateur pour fenêtre en aluminium (x1)</i>
Adaptador para ventanas de aluminio (x1) | J Keeper Cover (x1)
<i>Couvercle de la gâche (x1)</i>
Cubierta del dispositivo de cierre (x1) |
| K #6 Pan Head Wood Screw (x4)
<i>Vis à bois à tête fraisée n° 6 (x4)</i>
Tornillo para madera de cabeza troncocónica N.º 6 (x4) | L Keeper (x1)
<i>Gâche (x1)</i>
Dispositivo de cierre (x1) |
| M Vertical Key Keeper (x2)
<i>Gâches de clés verticales (x2)</i>
Dispositivo de cierre de llave vertical (x2) | N Allen Key (x1)
<i>Clé hexagonale (x1)</i>
Llave Allen (x1) |

How to Use

To unlock, pull the Pull-key and rotate 90 degrees/ the key button does not have to be pressed. The Pull-key can be left in.

To remove the Pull-key, press the Pull-key button and pull until the key pops out. A second keeper is supplied as a location to store the Pull-key when not engaged in the lock.

To insert the Pull-key into the key hole, rotate the key gently until it slides into alignment with the key hole.

Once aligned, press the key button and push the key further into the key hole until you hear a click.

Additional holes or keepers can be used to create locking positions that allow for partially open windows.

Mode d'emploi

Pour déverrouiller, soulevez la clé-tirette et faites une rotation de 90 degrés/ vous n'avez pas à appuyer sur le bouton clé. La clé-tirette peut être laissée dans la serrure.

Pour retirer la clé-tirette, appuyez sur le bouton de la clé-tirette et tirez jusqu'à ce que la clé sorte. Une deuxième gâche est fournie pour ranger la clé-tirette lorsqu'elle n'est pas insérée dans l'entrée de la clé.

Pour insérer la clé-tirette dans l'entrée de la clé, tournez-la délicatement jusqu'à ce qu'elle glisse et s'aligne à l'entrée de la clé.

Une fois alignée, appuyez sur le bouton et poussez encore sur la clé dans l'entrée de la clé, jusqu'à ce que vous entendiez un petit bruit sec.

D'autres entrées ou gâches pour être utilisées pour créer des positions de verrouillage permettant d'ouvrir partiellement les fenêtres.

Cómo usarlo

Para destrabar, tire de la llave de bloqueo y gire 90 grados/el botón de la llave no tiene que estar presionado. La llave de bloqueo se puede dejar puesta.

Para retirar la llave de bloqueo, presione el botón de la llave de bloqueo y tire hasta que salga la llave. Se suministra un segundo dispositivo de cierre como lugar para guardar la llave de bloqueo cuando no está colocada en el cerrojo.

Para introducir la llave de bloqueo en el orificio para la llave, gire suavemente la llave hasta que quede alineada con el orificio de la llave.

Una vez que esté alineada, presione el botón de la llave y empújela para introducirla en el orificio hasta que escuche un clic.

Se pueden usar orificios o dispositivos de cierre adicionales para obtener posiciones de bloqueo que permitan una apertura parcial de las ventanas.

How to Install

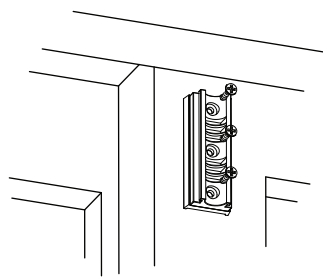


Fig 1.

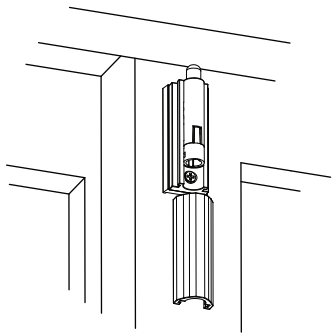


Fig 2.

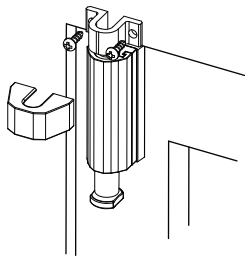


Fig 3.

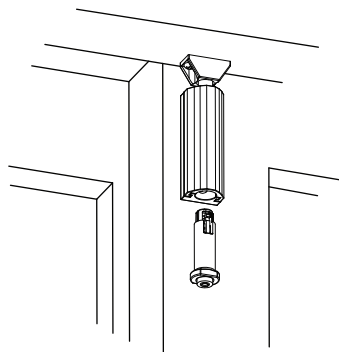


Fig 4.

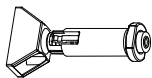


Fig 5.

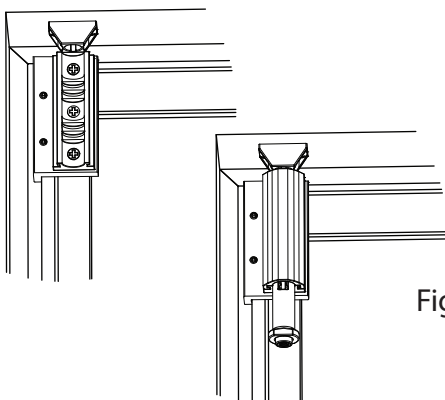


Fig 6.

1. Before installation, remove the pull-key and cover. Push the button while pulling the pull-key until it comes free. To remove cover, push down and slide it along the base towards the pull-key end. (Fig 2)
2. Place the base on the spacer and line up the screw holes. Using the three #6 flat head wood screws attach the base to the window or sill so that the end of the base is close to the edge of the sill or window. (Fig 1)
3. Place the pin body onto the base so that the location tab fits into one of the three position slots. (Fig 2) Select the position slot that gives the closest fit to the keeper without causing interference.
4. Slide the cover along the base from the pull key end until it snaps into place. If it seems to bind, turn the cover around to position the locking bump at the correct end.
5. Place the pull key into the back of the assembled body and rotate gently until it finds the correct alignment and push the button, locking it in place. (Fig 4)
6. Locate the keeper and install with the two #6 panhead screws. Clip the cover over the keeper to hide the screws. (Fig 3) An alternate orientation of keeper for vertical mounting is supplied. (Fig 5) Use the second keeper as a location for the Pull-key when not engaged in the lock. (Fig 5)
7. For aluminium windows, fit the lock to the aluminium adapter with 3 #6 machine screws. Fit the aluminium adapter to the handle or the flange at the end of the window. Secure the adapter with 2 Allen screws with Allen key provided. Use the appropriate keeper or drill a hole in the sill when required. (Fig 6)

Installation

1. Avant l'installation, retirez la clé-tirette et le couvercle, Appuyez sur le bouton tout en tirant sur la clé-tirette jusqu'à ce qu'elle se libère. Pour enlever le couvercle, poussez-le le long de la base, vers l'extrémité de la clé de tirage. (Fig. 2)
2. Mettez le support sur l'entretoise et alignez-les aux trous des vis. Avec les trois vis à bois à tête fraisée n° 6, fixez le support dans la fenêtre ou le seuil de la fenêtre de manière à ce que l'extrémité du support soit près du seuil de la fenêtre ou de la fenêtre. (Fig. 1)
3. Mettez la chambre de la cheville dans le support de manière à ce que l'onglet de positionnement entre dans l'une des trois fentes d'alignement. (Fig. 2) Choisissez la fente d'alignement qui se trouve le plus près de la gâche sans interférence.
4. Glissez le couvercle sur le support à partir de l'extrémité de la clé-tirette jusqu'à ce qu'il s'enclenche en place. S'il semble s'engager, tournez le couvercle pour positionner la bosse de verrouillage à la bonne extrémité.
5. Mettez la clé-tirette dans le dos du support assemblé et pivotez délicatement jusqu'à ce qu'elle trouve le bon alignement et poussez le bouton, en le verrouillant en place. (Fig. 4)
6. Localisez la gâche installez-la avec les deux vis de mécanique à tête tronconique n° 6. Attachez le couvercle sur la gâche pour cacher les vis. (Fig 3). Une autre orientation de gâche est fournie pour l'installation verticale. (Fig. 4) Utilisez la deuxième gâche comme positionnement de la clé-tirette lorsqu'elle n'est pas engagée dans la serrure. (Fig. 5)
7. Pour les fenêtres en aluminium, installez la serrure sur l'adaptateur en aluminium avec 3 vis de mécanique à tête n° 6. Installez l'adaptateur en aluminium sur la poignée ou sur le rebord à l'extrémité de la fenêtre. Fixez solidement l'adaptateur avec 2 vis à tête avec la clef Allen fournie. Utilisez la bonne gâche ou percez un trou dans le seuil de fenêtre, si cela est nécessaire, à six pans que n° 6 et utilisez la gâche appropriée ou percez un trou (Fig. 6) dans le seuil de la fenêtre s'il y a lieu. (Fig. 6)

Cómo Instalar

1. Antes de la instalación, retire la llave de bloqueo y la cubierta. Presione el botón y tire de la llave de bloqueo hasta retirarla. Para retirar la cubierta, empújela hacia abajo y deslícela a lo largo de la base hacia el extremo de la llave de bloqueo. (Fig. 2)
2. Coloque la base sobre el separador y alinee los orificios para los tornillos. Utilizando los tres tornillos para madera de cabeza plana N.º 6, fije la base a la ventana o al umbral de manera que el extremo de la base quede cerca del borde del umbral o la ventana. (Fig. 1)
3. Coloque la caja del pasador sobre la base de manera que la lengüeta de posición calce en una de las tres ranuras de posición. (Fig. 2) Seleccione la ranura de posición que proporcione el calce más cercano al dispositivo de cierre sin provocar interferencia.
4. Deslice la cubierta a lo largo de la base desde el extremo de la llave de bloqueo hasta que calce en su lugar. Si parece trabarse, gire la cubierta para colocar el tope de bloqueo en el extremo correcto.
5. Coloque la llave de bloqueo en la parte trasera de la caja armada y gire suavemente hasta que quede bien alineada y presione el botón, trabándola en su lugar. (Fig. 4)
6. Ubique el dispositivo de cierre e instálelo con los dos tornillos de cabeza troncocónica N.º 6. Coloque la cubierta sobre el dispositivo de cierre para que los tornillos queden ocultos. (Fig. 3) Se proporciona un dispositivo de cierre de orientación alternativa para montaje vertical. (Fig. 4) Use el segundo dispositivo de cierre como lugar para la llave de bloqueo cuando no esté trabada en el cerrojo. (Fig. 5)
7. Para las ventanas de aluminio, instale el cerrojo en el adaptador de aluminio con 3 tornillos para metales N.º 6. Instale el adaptador de aluminio en la manija o en el reborde del extremo de la ventana. Fije el adaptador con 2 tornillos Allen con la llave Allen incluida. Use el dispositivo de cierre adecuado o taladre un orificio en el umbral si es necesario. (Fig. 6)