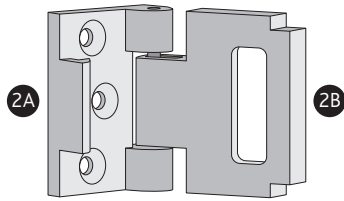
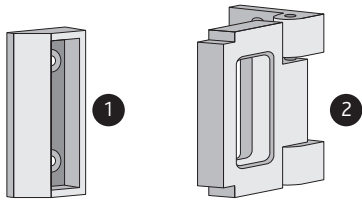
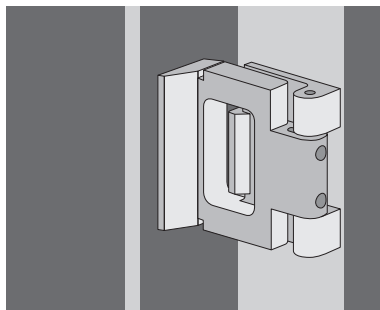


OUTSWINGING DOOR LOCK INSTRUCTIONS



- 1 Outswinging Keeper
- 2 Lock 2A Lock Base 2B Swing Arm
- 3 Key
- 4 Safety Lock



Before installing the lock and keeper, choose the location and prepare the door by cleaning the surface to receive the VHB tape.

Installing the Keeper

1. Peel the tape backing off the keeper.
2. Position the keeper on the door frame using the swingarm to locate the position.
3. Lock the swing arm to ensure proper positioning of the keeper. Firmly press the keeper to the door frame.
4. For extra strength, screw in the 2 additional #6 1" screws through the keeper into the door frame.

Installing the Lock

1. Peel the tape backing off the lock and with the door closed and the keeper in place on the door frame, slide the swing arm into the keeper and firmly press the lock against the door.

2. Slide the swingarm backwards out of the keeper and swing it away to open the lock.
3. For extra strength secure the lock to the door frame using the three #6 1" screws. The lock may be installed without the use of screws but will not be as strong.

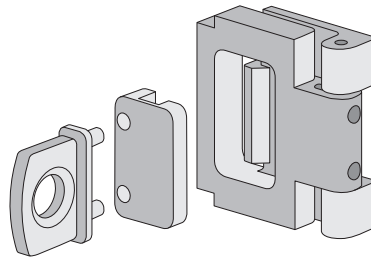
Note: If installing screws into vinyl, metal or hard wood, a pilot hole may be necessary. The hole should be smaller than the screw by the thread depth. Do not over tighten. Threads can strip when installing into vinyl or metal.

Closing the lock

1. Rotate the swingarm to align with the keeper and so it is almost parallel to the base of the lock.
2. Slide the swingarm back away from the keeper until it can move past the catch and lay flat.
3. Keep the swingarm flat to the base and release. The springs will guide the swingarm into the keeper and lock position.

Opening the Lock

1. Slide the swingarm back along the lock base until it clears the keeper.
2. Rotate the swingarm away from the base of the lock.



The Safety lock and key

The safety lock inserts into the pocket of the main lock. This prevents the lock from being opened by not allowing the swingarm to slide. The Safety lock is a press fit into the pocket and uses the taper fit of the key to remove it.

Using the safety lock

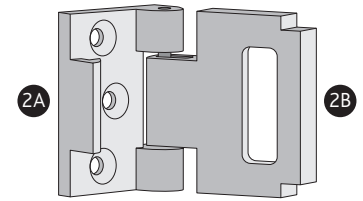
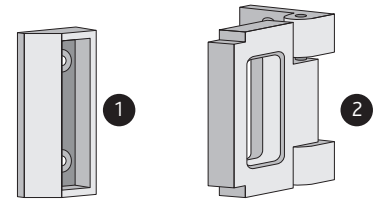
Press the safety lock into the rectangular space of the swingarm with the two holes away from the lock hinge.

Removing the safety lock

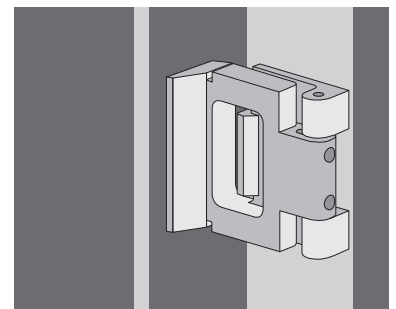
1. Press the key into the two holes of the safety lock. The taper on the pins of the key will create a friction fit connection with the safety lock.
2. Pull the key and the safety lock will release with the key.
3. Separate the key from the safety lock by pulling them straight apart. (should the pins wear over time, a small strip of cellotape applied to the side of the pin will improve the hold of the taper).

Check out easy to install videos at www.thedoorguardian.com

VERROU DE PORTE OUVRANT VERS L'EXTÉRIEUR INSTRUCTIONS



- 1 Gâche de porte ouvrant vers l'extérieur
- 2 Verrou 2A Appui de verrou 2B Pêne pivotant
- 3 Clé
- 4 Verrou de sûreté



Choisir l'emplacement du verrou et de la gâche avant de les poser; apprêter (nettoyer) la surface de la porte avant d'y appliquer le ruban adhésif VHB.

Pose de la gâche

1. Enlever la pellicule protectrice de l'adhésif de la gâche.
2. Placer la gâche sur le cadre de porte, en utilisant le pêne pivotant comme guide.
3. Glisser le pêne dans la gâche pour assurer la bonne position de celle-ci. Appliquer fermement la gâche sur le cadre.
4. Pour augmenter la résistance, visser la gâche sur le cadre de porte avec les deux vis supplémentaires no 6 1 po.

Pose du verrou

1. Enlever la pellicule protectrice de l'adhésif du verrou; la porte étant fermée et la gâche en place sur le cadre de porte, glisser le pêne dans la gâche, puis appliquer fermement le verrou sur la porte.

2. Sortir le pêne de la gâche, puis le faire pivoter pour ouvrir le verrou.
3. Pour augmenter la résistance, visser le verrou au cadre de porte avec les trois vis no 6 1 po fournies. L'utilisation de ces vis est facultative, mais un verrou non vissé ne sera pas aussi solide.

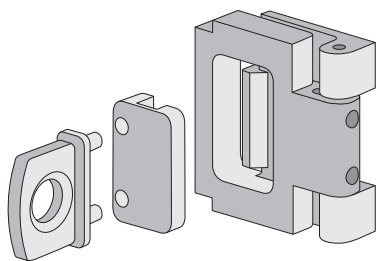
Fermeture du verrou

1. Faire pivoter le pêne et l'aligner sur la gâche, presque parallèle à l'appui du verrou.
2. Tirer le pêne pour l'éloigner du tenon d'arrêt, puis pousser le pêne contre l'appui.
3. Tenir le pêne contre l'appui, puis le relâcher; les ressorts glisseront le pêne dans la gâche (verrouillage).

Ouverture du verrou

1. Tirer le pêne pivotant hors de la gâche.
2. Faire pivoter le pêne et l'éloigner de l'appui du verrou.

Remarque : Le vinyle, le métal ou le bois dur requièrent parfois un avant-trou; celui-ci doit être plus petit que la taille de la vis (profondeur du filet). Ne pas trop serrer; la vis dans le vinyle ou dans le métal pourrait alors foirer.



Verrou de sûreté et clé

Le verrou de sûreté se loge dans l'ouverture rectangulaire du verrou principal; il bloque le verrou en empêchant le pêne de pivoter. Un emmanchement à force loge le verrou de sûreté dans l'ouverture; les fiches coniques de la clé permettent de le sortir.

Mode d'emploi du verrou de sûreté

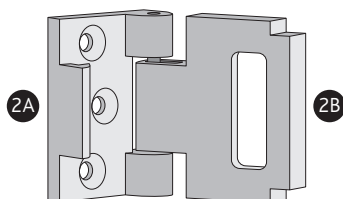
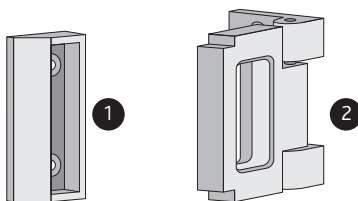
Engager le verrou de sûreté dans le logement rectangulaire du pêne pivotant, les deux trous à l'opposé de la charnière de verrou.

Retrait du verrou de sûreté

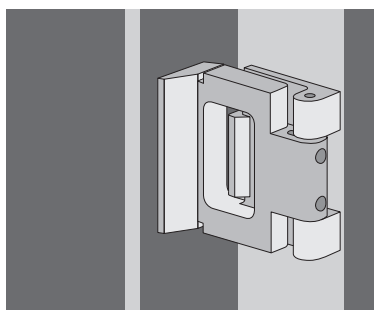
1. Mettre la clé dans les deux trous du verrou de sûreté; les fiches coniques de la clé agripperont le verrou de sûreté.
2. Tirer la clé pour faire sortir le verrou de sûreté.
3. Tirer sur la clé pour la détacher du verrou de sûreté (l'usure éventuelle des fiches sera compensée en y appliquant une petite bande de ruban adhésif pour améliorer l'accrochage du verrou par la clé).

The Door Guardian^{MF}

CERRADURA PARA PUERTAS ABATIBLES HACIA AFUERA INSTRUCCIONES



- 1 Retén de la puerta abatible hacia afuera
- 2 Cerradura 2A Base de la cerradura
2B Brazo oscilante
- 3 Traba
- 4 Cierre de seguridad



Antes de instalar la cerradura y el retén, elija la ubicación y prepare la puerta limpiando la superficie en donde colocará la cinta VHB.

Instalación del retén

1. Retire la cinta de la parte posterior del retén.
2. Coloque el retén en el marco de la puerta y use el brazo oscilante para ubicar la posición.
3. Trabe el brazo oscilante para garantizar el posicionamiento adecuado del retén. Presione firmemente el retén al marco de la puerta.
4. Para mayor resistencia, coloque los 2 tornillos adicionales n.º 6 1" en el retén para fijarlo al marco de la puerta.

Instalación de la cerradura

1. Despegue la cinta de la parte trasera de la cerradura y, con la puerta cerrada y el retén en el lugar correspondiente en el marco de la puerta, deslice el brazo oscilante dentro del retén y presione con firmeza la cerradura contra la puerta.

2. Deslice el brazo oscilante hacia atrás para sacarlo del retén y gírelo hacia afuera para abrir la cerradura.

3. Para mayor resistencia, asegure la cerradura al marco de la puerta con los tres tornillos n.º 6 1". La cerradura se puede instalar sin los tornillos, pero no tendrá tanta fuerza.

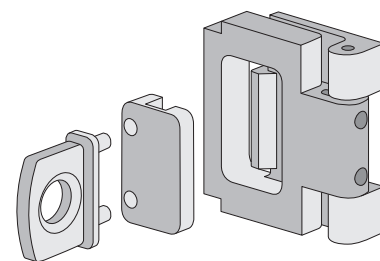
Nota: Si instala tornillos en vinilo, metal o madera dura, puede ser necesario un orificio guía. El orificio debe ser más pequeño que el tornillo por la profundidad de la rosca. No apriete demasiado. Las roscas pueden desprenderse al instalarlas en vinilo o metal.

Cierre de la cerradura

1. Gire el brazo oscilante para alinearlos con el retén y que esté casi paralelo a la base de la cerradura.
2. Deslice el brazo oscilante hacia atrás alejándolo del retén hasta que pueda moverse más allá del pestillo y quede en posición horizontal.
3. Mantenga el brazo oscilante en posición horizontal a la base y suéltelo. Los resortes guiarán el brazo oscilante hacia el retén y la posición de cierre.

Apertura de la cerradura

1. Deslice el brazo oscilante hacia atrás junto a la base de la cerradura hasta que abra el retén.
2. Retire el brazo oscilante de la base de la cerradura.



El cierre de seguridad y la traba

El cierre de seguridad se inserta en la cavidad de la cerradura principal. Esto evita que se abra la cerradura al impedir que se deslice el brazo oscilante. El cierre de seguridad se ajusta por presión en la cavidad y utiliza el encaje rebajado de la traba para su extracción.

Uso del cierre de seguridad

Presione el cierre de seguridad en el espacio rectangular del brazo oscilante con los dos orificios alejados de la bisagra de la traba.

Remoción del cierre de seguridad

1. Presione la traba dentro de los dos orificios del cierre de seguridad. Los pasadores cónicos de la traba crearán una conexión por ajuste por fricción con el cierre de seguridad.
2. Tire de la traba y el cierre de seguridad se soltará con la traba.
3. Separe la traba del cierre de seguridad tirando de ellos en dirección opuesta. (si los pasadores se desgastan con el tiempo, una pequeña tira de cinta adhesiva colocada en el lado del pasador mejorará la sujeción).

Voir la vidéo d'installation facile à www.thedoorguardian.com

Vea los videos para una instalación fácil en www.thedoorguardian.com